

## 20/22/24 kW

### SERIE GUARDIAN®

#### Generadores de respaldo para uso residencial

#### Motor de gas refrigerado por aire

Potencia nominal de respaldo

G007038-1, G007039-1, G007038-3, G007039-3 (Aluminio - Bisque) - 20 kW 60 Hz  
 G007042-2, G007043-2, G007042-3, G007043-3 (Aluminio - Bisque) - 22 kW 60 Hz  
 G007209-0, G007210-1 (Aluminio - Bisque) - 24 kW 60 Hz

#### INCLUYE:

- Tecnología eléctrica True Power™
- Controlador Evolution™ digital con LCD de dos líneas de texto multilingüe (Inglés/Español/Francés/Portugués)
- Interruptor de transferencia de régimen nominal de 200 amperios disponible
- Regulador electrónico
- Conectividad Wi-Fi® estándar
- Indicadores LED de estado del sistema e intervalo de mantenimiento
- Caja atenuante de sonido
- Conector de tubería flexible de combustible
- Funcionamiento con gas natural o PL (propano líquido)
- Garantía limitada de 5 años
- Etiquetado y certificado para que se instale a un mínimo de 457 mm (18 pulg.) de cualquier estructura.\*

\*Debe estar ubicado lejos de puertas, ventanas y entradas de aire fresco y debe colocarse siguiendo las normativas locales.



QUIET-TEST™



Nota: La certificación CETL o CUL solamente se aplica a unidades desagregadas y unidades empaquetadas con interruptores de circuitos limitados. Las unidades empaquetadas con Smart Switch cuentan con la certificación ETL o UL solamente en EE. UU.

## CARACTERÍSTICAS

- **EL INNOVADOR DISEÑO DEL MOTOR Y LAS RIGUROSAS PRUEBAS A LAS QUE SE SOMETE** son la clave del éxito de Generac, y permiten ofrecer los generadores más confiables. La línea de motores G-Force de Generac brinda mayor tranquilidad y confiabilidad cuando más lo necesita. Los motores de la serie G-Force son construidos y diseñados especialmente para resistir las dificultades propias de tiempos de operación prolongados a altas temperaturas y condiciones de funcionamiento extremas.
- **TECNOLOGÍA ELÉCTRICA TRUE POWER™:** Los armónicos superiores y su forma de onda senoidal producen menos del 5 % de la distorsión armónica total para energía de calidad similar a la red eléctrica. Esto permite un funcionamiento seguro de los equipos electrónicos sensibles y de los dispositivos basados en microchips, como los sistemas HVAC de velocidad variable.
- **CRITERIOS DE PRUEBA:**
  - ✓ PRUEBAS CON PROTOTIPOS
  - ✓ PRUEBA DE TORSIÓN DEL SISTEMA
  - ✓ EVALUACIÓN NEMA MG1-22
  - ✓ CAPACIDAD DE ARRANQUE DEL MOTOR
- **CONECTIVIDAD MOBILE LINK®:** Incluida GRATIS con los generadores de respaldo domésticos de la serie Guardian, la conexión Mobile Link por Wi-Fi permite a los usuarios monitorizar el estado del generador desde cualquier lugar del mundo usando un smartphone, tableta o computadora. Podrá acceder más fácilmente a diferente información, como por ejemplo el estado del funcionamiento y las alertas de mantenimiento. Los usuarios pueden conectar su cuenta con un concesionario de servicio autorizado para recibir un servicio rápido, cordial y dinámico. Con Mobile Link, los usuarios recibirán la atención adecuada antes de que se produzca el siguiente corte de suministro eléctrico.
- **REGULACIÓN DE VOLTAJE DE ESTADO SÓLIDO CON COMPENSACIÓN DE FRECUENCIA:** Este sistema de regulación de vanguardia que maximiza la energía está incluido en todos los modelos de Generac. Brinda una RESPUESTA RÁPIDA optimizada para condiciones variables de carga y una CAPACIDAD DE ARRANQUE MÁXIMA DEL MOTOR al poder igualar electrónicamente el par de las cargas de sobretensión y el motor. Regulación de voltaje digital a  $\pm 1$  %.
- **RESPUESTA DE UNA FUENTE DE SERVICIO ÚNICA** de la amplia red de concesionarios de Generac que proporciona piezas y conocimientos especializados para toda la unidad, desde el motor hasta el componente electrónico más pequeño.
- **INTERRUPTORES DE TRANSFERENCIA GENERAC:** Confiabilidad y larga vida útil son sinónimos de GENERAC POWER SYSTEMS. Uno de los motivos de esta confiabilidad es que la línea de productos GENERAC ofrece sus propios sistemas y controles de transferencia para que la compatibilidad con el sistema sea total.

THE GENERAC PROMISE



\*Ensamblados en EE. UU. utilizando componentes nacionales y extranjeros.

## 20/22/24 kW

## Funciones y beneficios

**Motor**

- Diseño G-Force Generac
- Paredes de cilindro de hierro fundido "Spiny-lok"
- Encendido por chispa/electrónico avanzado
- Sistema de lubricación de presión máxima
- Sistema de parada por presión baja de aceite
- Parada por alta temperatura

Maximiza la "respiración" del motor para incrementar la eficiencia del combustible. Las paredes de cilindro con rectificación plana y los aros de plasma de molibdeno ayudan a que el motor funcione más frío, reduciendo el consumo de combustible, lo que prolonga la vida útil del motor.

Construcción rígida y durabilidad adicional que aumentan la vida útil del motor.

Estas características se combinan para garantizar que el arranque se realice de manera rápida y suave en cualquier momento.

La lubricación presurizada para todos los cojinetes importantes implica un mejor rendimiento, menos mantenimiento, y una vida útil del motor más larga. Ahora incluye un intervalo de cambio de aceite de hasta 2 años/200 horas.

La parada de protección evita daños catastróficos en el motor debido a baja presión de aceite.

Evita daños debidos al recalentamiento.

**Generador**

- Campo giratorio
- Estator angulado
- Excitación por desplazamiento de fases
- Regulación de voltaje automática
- Con certificación UL 2200

Permite tener una unidad más pequeña y menos pesada que funciona con un 25 % más de eficacia que un generador con armadura giratoria.

Produce una forma de onda de salida suave para garantizar la compatibilidad con los equipos electrónicos. Maximiza la capacidad de arranque del motor.

Regula el voltaje de salida en un rango de  $\pm 1$  %, lo que evita los picos de voltaje perjudiciales.

Por su propia seguridad.

**Interruptor de transferencia (si corresponde)**

- Totalmente automático
- NEMA 3R
- Tecnología de gestión de cargas integrada
- Montaje remoto

Transfiere cargas eléctricas importantes a la fuente de energía energizada.

Se puede instalar dentro o fuera para lograr la máxima flexibilidad.

Capacidad de gestionar cargas adicionales para lograr una gestión energética eficaz.

Se monta cerca de un panel de distribución existente para que la instalación resulte rápida y económica.

**Controles Evolution™**

- Botones AUTO/MANUAL/OFF iluminados
- LCD con dos líneas de texto multilingüe
- Botones en relieve sellados
- Detección del voltaje de la instalación
- Detección del voltaje del generador
- Demora en la interrupción de la red eléctrica pública
- Calentamiento del motor
- Enfriamiento del motor
- Actividad programable
- Cargador de batería inteligente
- Disyuntor de la línea principal
- Regulador electrónico

Selecciona el modo de funcionamiento y proporciona una sencilla indicación de estado de un vistazo en cualquier condición.

Proporciona a los propietarios registros del historial, mantenimiento y eventos de hasta 50 incidencias fácilmente visibles.

Interfaz del usuario sencilla y resistente a la intemperie para programación y operación.

Monitoriza constantemente la tensión de la red eléctrica, vuelve de manera predeterminada en caso de caída del 65 %, y 80 % en caso de pico, del voltaje estándar.

Controla constantemente el voltaje del generador para verificar que se suministra la energía más limpia a su hogar.

Evita que se produzcan problemas al arrancar el motor, ajustable entre 2–1500 segundos a partir de la configuración predeterminada de fábrica de 5 segundos realizada por un distribuidor cualificado.

Garantiza que el motor esté listo para asumir la carga correspondiente, con un punto de ajuste de 5 segundos.

Permite que el motor se enfríe antes de apagarse, con un punto de ajuste de aproximadamente 1 minuto.

Pone en funcionamiento el motor para evitar que se seque el sellado de aceite y que se produzcan daños entre las interrupciones eléctricas poniendo en funcionamiento el generador durante 5 minutos cada dos semanas. También ofrece una configuración seleccionable para funcionamiento mensual o semanal lo cual proporciona flexibilidad y menos costos de combustible al propietario potencialmente.

Suministra carga a la batería solo cuando es necesario, con tasas variables según la temperatura del aire exterior.

Compatible con baterías de plomo-ácido y baterías del tipo AGM.

Protege el generador de las sobrecargas.

Mantiene una frecuencia constante a 60 Hz.

**Unidad**

- Gabinete SAE de protección contra la intemperie El gabinete con atenuación de sonido garantiza un funcionamiento silencioso y protección contra las fuerzas de la naturaleza, soportando vientos de hasta 241 km/h (150 mph). Tablero de techo con bisagras y con llave para seguridad. Frente extraíble para facilitar el acceso a todos los elementos de mantenimiento de rutina. Pintura epóxica texturada, aplicada electrostáticamente para aumentar la durabilidad.
- Silenciador cerrado de tipo crítico El silenciador de tipo crítico, silencioso, está montado dentro de la unidad para evitar lesiones.
- Pequeño, compacto, con diseño atractivo Permite una instalación sencilla y con un diseño atractivo, a un mínimo de 457 mm (18 pulg.) de separación de cualquier estructura.

**Sistema de instalación**

- Conector de tubería de combustible flexible de 35.6 cm (14 pulg.) Enchufe para electrodomésticos exterior con certificado ANSI Z21.75/CSA 6.27 para realizar la conexión requerida con la tubería de suministro de gas.
- Colector de sedimento integral Cumple con los requisitos de instalación IFGC y NFPA 54.

**Conectividad (solo los modelos que incluyen Wi-Fi)**

- Posibilidad de visualizar el estado del generador Puede controlar su generador con su smartphone, tableta o computadora en cualquier momento mediante la aplicación Mobile Link, lo que le garantiza la máxima tranquilidad al cliente.
- Posibilidad de visualizar la actividad/funcionamiento del generador y las horas totales Puede revisar el perfil de protección completo del generador para ver las horas de funcionamiento y las horas totales.
- Posibilidad de visualizar la información del mantenimiento Brinda información sobre el mantenimiento del modelo específico de generador cuando se realice el mantenimiento programado.
- Informe mensual con la actividad del mes anterior Informes detallados mensuales que brindan información del historial del generador.
- Posibilidad de visualizar la información de la batería Diagnósticos sobre la batería incorporados que muestran el estado actual de la batería.
- Información meteorológica Proporciona las condiciones ambientales locales respecto a la ubicación del generador.

## Generador

Modelo	G007038-1 G007039-1 (20 kW)	G007042-2 G007043-2 (22 kW)	G007038-3 G007039-3 (20 kW)	G007042-3 G007043-3 (22 kW)	G007209-0 G007210-1 (24 kW)
Capacidad nominal de potencia continua máxima (PL)	20,000 vatios*	22,000 vatios*	20,000 vatios*	22,000 vatios*	24,000 vatios*
Capacidad nominal de potencia continua máxima (GN)	18,000 vatios*	19,500 vatios*	18,000 vatios*	19,500 vatios*	21,000 vatios*
Tensión nominal	240				
Corriente de carga nominal máxima continuada – 240 voltios (PL/GN)	83.3 / 75.0	91.7 / 81.3	83.3 / 75.0	91.7 / 81.3	100 / 87.5
Distorsión armónica total	Menos del 5 %				
Disyuntor de la línea principal	90 amperios	100 amperios	90 amperios	100 amperios	100 amperios
Fase	1				
Cantidad de polos del rotor	2				
Frecuencia nominal de CA	60 Hz				
Factor de potencia	1.0				
Requisitos de la batería (no incluida)	12 voltios, Grupo 26R 540 CCA mínimo o Grupo 35AGM 650 CCA mínimo				
Peso de la unidad (kg / lb)	203 / 448	211 / 466	198 / 436	202 / 445	206 / 455
Dimensiones (largo x ancho x alto) cm / pulg.	121.9 x 63.5 x 73.7 / 48 x 25 x 29				
Salida de sonido en dB(A) a 7 m (23 pies) con el generador funcionando con carga normal**	67	67	67	67	67
Salida de sonido en dB(A) a 7 m (23 pies) con el generador en modo de funcionamiento a baja velocidad Quiet-Test™**	55	57	55	57	57
Duración de la actividad	5 min				

## Motor

Tipo de motor		GENERAC G-Force Serie 1000			
Número de cilindros		2			
Cilindrada		999 cc			
Bloque de cilindros		Aluminio con manguito de hierro fundido			
Disposición de las válvulas		Válvula en la culata			
Sistema de encendido		Estado sólido con magneto			
Sistema regulador		Electrónico			
Índice de compresión		9.5:1			
Motor de arranque		12 VCC			
Capacidad de aceite incluyendo el filtro		Aprox. 1.8 L / 1.9 qt			
Velocidad de funcionamiento (rpm)		3,600			
Consumo de combustible					
Gas natural	m³/hr (pies³/hr)				
	1/2 carga	5.78 (204)	6.46 (228)	4.64 (164)	5.75 (203)
Propano líquido	Carga completa	8.52 (301)	9.26 (327)	8.13 (287)	8.66 (306)
	pies³/hr (gal/hr) [L/hr]				
1/2 carga		87 (2.37) [8.99]	92 (2.53) [9.57]	86 (2.36) [8.95]	92 (2.53) [9.57]
	Carga completa	130 (3.56) [13.48]	142 (3.90) [14.77]	136 (3.74) [14.15]	142 (3.90) [14.77]

Nota: La tubería de combustible debe estar dimensionada para plena carga. Presión de combustible requerida en la entrada de combustible del generador para todos los intervalos de carga - 3.5–7 pulg. de columna de agua (0.87–1.74 kPa) para gas natural, 10–12 pulg. de columna de agua (2.49–2.99 kPa) para gas PL. Para el contenido de BTU, multiplique pies³/hr x 2500 (PL) o pies³/hr x 1000 (GN). Para el contenido de megajulios, multiplique m³/h x 93.15 (PL) o m³/h x 37.26 (GN)

## Controles

LCD de dos líneas de texto multilingüe sin formato	Interfaz de usuario sencilla para que el funcionamiento no resulte complicado.
Botones de modo: AUTO	Arranque automático ante una falla de la red eléctrica pública. Actividad seleccionable semanalmente, quincenalmente o mensualmente.
MANUAL	Arranque con control de motor de arranque, la unidad se mantiene encendida. Si falla la red eléctrica, se produce la transferencia de la carga.
OFF (APAGADO)	Se para la unidad. Se quita la alimentación. El control y el cargador siguen funcionando.
Mensajes Ready to Run/Maintenance (Listo para funcionar/Mantenimiento)	Estándar
Indicación de horas de funcionamiento del motor	Estándar
Demora de arranque programable entre 2 y 1500 segundos	Estándar (programable por un distribuidor únicamente)
Pérdida de voltaje de la red eléctrica pública/retorno al servicio de la red eléctrica pública ajustable (configuración ante caída de tensión)	Desde 140—171 V / 190—216 V
Actividad con capacidad de configuración en el futuro/advertencia de error de configuración de actividad	Estándar
Registros de funcionamiento/alarmas/mantenimiento	50 eventos cada uno
Secuencia de arranque del motor	Giros de arranque cíclicos: 16 seg. on, 7 descanso (90 seg. duración máxima).
Bloqueo del arrancador	El arranque no puede volver a engranarse hasta 5 segundos después de que el motor haya parado.
Cargador de batería inteligente	Estándar
Advertencia de falla del cargador/falta de CA	Estándar
Indicación de batería baja/protección contra problemas de las baterías y condición de la batería	Estándar
Regulación de voltaje automática con protección contra alto y bajo voltaje	Estándar
Protección contra baja frecuencia/sobrecarga/sobrecorriente del motor paso a paso	Estándar
Fusibles de seguridad/protección contra problemas de los fusibles	Estándar
Parada automática por baja presión de aceite/alta temperatura del aceite	Estándar
Parada por arranque fallido/sobrevoluntad (con 72 Hz)/pérdida de detección de rpm	Estándar
Parada por alta temperatura del motor	Estándar
Protección contra fallas internas/cableado incorrecto	Estándar
Capacidad para alarma de falla externa común	Estándar
Firmware actualizable en el terreno	Estándar

\*\*Los niveles de sonido se toman frente al generador. Los niveles de sonido tomados en otros lados del generador pueden ser más altos según los parámetros de instalación. Definiciones de clasificación - Servicio de respaldo: Aplicable para suministrar alimentación de emergencia durante la duración de la interrupción de la alimentación del servicio público. No hay capacidad de sobrecarga disponible para esta clasificación. (Todos los valores nominales son conforme a las normas BS5514, ISO3046 y DIN6271). \* El voltaje y la corriente máximas están sujetos a, y limitados por factores como el contenido de BTU/megajulios del combustible, la temperatura ambiente, altitud, potencia y condición del motor, etc. La potencia máxima disminuye aproximadamente 3.5 % por cada 304.8 metros (1,000 pies) sobre el nivel del mar, y también disminuye aproximadamente 1 % por cada 16 °C (10 °F) sobre 16 °C (60 °F).

## 20/22/24 kW

## Opciones del interruptor

### Características del interruptor de transferencia automático de régimen nominal

- Gestiona de manera inteligente hasta cuatro cargas de aire acondicionado sin hardware adicional.
- Se pueden gestionar hasta ocho cargas grandes adicionales (240 VCA) cuando se utiliza junto con los módulos de gestión inteligentes.
- Funcionamiento eléctrico, contactos sujetados mecánicamente para que las conexiones resulten más limpias y rápidas.
- Los disyuntores principales están clasificados para soportar una carga nominal del 80 %.
- Contactor de 2 polos, 250 VCA.
- Régimen nominal del equipo, diseño de bobina dual.
- Régimen nominal para conductores de aluminio y cobre.
- Los contactos principales están revestidos en plata o están recubiertos con aleación de plata para resistir a los adhesivos y a las soldaduras.
- Caja exterior de aluminio NEMA/UL 3R que permite que la unidad se monte en interiores o exteriores, lo cual aumenta su flexibilidad.

### Medidas

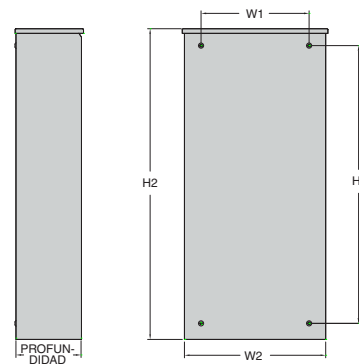
	200 amperios 120/240, 1Ø Régimen nominal de transición abierta				Profundidad
	Alto		Ancho		
	H1	H2	W1	W2	
pulg.	26.8	30.1	10.5	13.5	6.9
cm	67.95	76.43	26.67	34.18	17.5

Rango de cableado		
Terminal del conductor	Terminal neutro	Terminal a tierra
250 MCM - Nº.6	350 MCM - Nº.6	2/0 - Nº.14

Modelo	G007039-1, G007039-3 (20 kW) G007043-2, G007043-3 (22 kW) G007210-1 (24 kW)
Nº de polos	2
Corriente nominal (amperios)	200
Capacidad de voltaje (VCA)	120/240, 1Ø
Monitor de voltaje de la red eléctrica (fijo)*	
-Pico	80 %
-Caída	65 %
Volver a red eléctrica*	Aprox. 13 seg
Con certificación ETL o UL	Estándar
Tipo de gabinete	NEMA/UL 3R
Disyuntor protegido	22.000
Rango del terminal	250 MCM - Nº.6

\*Función del controlador de evolución

El ejercitador se puede configurar semanalmente, quincenalmente o mensualmente



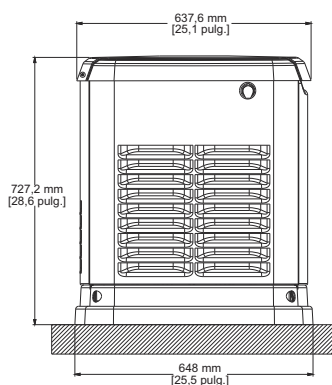
## 20/22/24 kW

## Accesorios disponibles

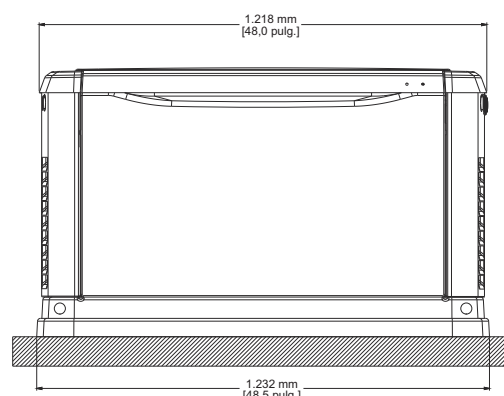
Núm. de modelo	Producto	Descripción
G007101-0	Calentador de almohadilla de la batería	La almohadilla calentadora se coloca debajo de la batería. Recomendado para usar si la temperatura cae regularmente por debajo de -18 °C (0 °F). (No es necesario usar con baterías estilo AGM).
G007102-0	Calentador de aceite	El calentador de aceite se desliza directamente sobre el filtro de aceite. Recomendado para usar si la temperatura cae regularmente por debajo de -18 °C (0 °F).
G007103-1	Calentador de respiradero	El calentador del conducto de ventilación se utiliza en operaciones en climas fríos extremos. Se usa con los controladores Evolution solo en climas con heladas intensas.
G005621-0	Kit de contacto del interruptor de transferencia auxiliar	El kit de contacto del interruptor de transferencia auxiliar permite que el interruptor de transferencia bloquee una sola carga eléctrica grande que es posible que no necesite. No es compatible con interruptores precableados de 50 amperios.
G007027-0 - Bisque	Kit de envoltorio de base de fascia (Estándar en 22/24 kW)	El envoltorio de base de fascia se acopla alrededor de la parte inferior de los nuevos generadores refrigerados por aire. Esto brinda una apariencia elegante y contorneada, además de ofrecer protección contra roedores e insectos, ya que cubre los orificios de elevación situados en la base.
G005703-0 - Bisque	Kit de pintura para retoques	Si el gabinete del generador está rayado o dañado, es importante retocar la pintura para protegerlo de posible corrosión en el futuro. El kit de pintura para retoques incluye la pintura necesaria para mantener o retocar la pintura del gabinete de un generador de manera correcta.
G006485-0	Kit de mantenimiento programado	El kit de mantenimiento programado de Generac proporciona todos los elementos necesarios para efectuar el mantenimiento de rutina completo en un generador de respaldo automático de Generac (aceite no incluido).
G007005-0	Monitor de nivel de depósito de combustible de PL con conexión Wi-Fi	El monitor de nivel del depósito de combustible de PL conectado con Wi-Fi proporciona una monitorización constante del depósito de combustible de PL conectado. Monitorizar el nivel de combustible del depósito de PL es esencial para verificar que el generador esté listo para su funcionamiento durante una interrupción inesperada del suministro eléctrico. Hay disponible una aplicación gratuita con alertas de estado que sirve para notificar al usuario cuando el depósito de PL necesita volver a llenarse.
G007000-0 (50 amperios) G007006-0 (100 amperios)	Módulo de gestión inteligente	Los módulos de gestión inteligente (SMM) se utilizan para optimizar el rendimiento de un generador de respaldo. Gestiona cargas eléctricas grandes tras el arranque y las va soltando para ayudar en la recuperación cuando hay un exceso de carga. En muchos casos, la utilización de módulos de gestión inteligentes puede reducir el tamaño total y los costos del sistema.
G007169-0 - 4G LTE G007170-0 - Wi-Fi/Ethernet	Accesorios para celular Mobile Link®	La línea de accesorios para celular Mobile Link permite a los usuarios monitorizar el estado del generador desde cualquier lugar del mundo usando un smartphone, tableta o computadora. Podrá acceder más fácilmente a diferente información, como por ejemplo el estado del funcionamiento y las alertas de mantenimiento. Los usuarios pueden conectar una cuenta a un concesionario de servicio autorizado para recibir un servicio rápido, cordial y dinámico. Con Mobile Link, los usuarios recibirán la atención adecuada antes de que se produzca el siguiente corte de suministro eléctrico.
G007220-0 - Bisque	Kit de tapones para la base	Los tapones para la base se insertan en los orificios de elevación en la base de los generadores de respaldo domésticos refrigerados por aire. Esto brinda una apariencia elegante y contorneada, además de ofrecer protección contra roedores e insectos, ya que cubre los orificios de elevación situados en la base. El kit incluye cuatro tapones, que son suficientes para un generador de respaldo doméstico refrigerado por aire sencillo.

## Medidas y UPC

Modelo	OPC
G007038-1	696471074185
G007038-3	696471074185
G007039-1	696471074192
G007039-3	696471074192
G007042-2	696471074208
G007042-3	696471074208
G007043-2	696471074215
G007043-3	696471074215
G007209-0	696471071511
G007210-1	696471084801



VISTA LATERAL IZQUIERDA



VISTA DELANTERA

Las dimensiones mostradas son aproximadas. Consulte el manual de instalación para ver las dimensiones exactas.  
NO USE ESTAS DIMENSIONES CON FINES DE INSTALACIÓN.